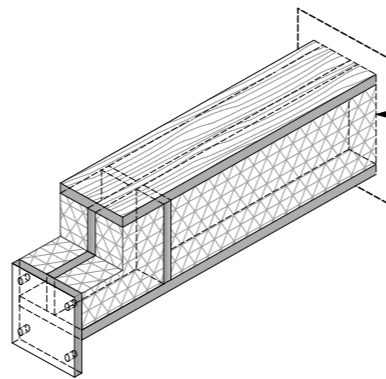


## TR50 sajtolt hullámos cserép héjazatú ásványi szálal hőszigetelésű fa fedélszék

1 <sup>5</sup> cm	sajtolt nagyhullámú cserép héjazat
2 <sup>5</sup> cm	2 <sup>5</sup> /5cm gomba rovar és lángmentesített cserépléc
5 cm	5/5cm gomba rovar és lángmentesített ellenléc
1 rtg.	páraáteresztő szél- és vízzáró alátéthéjazat
15 cm	7 <sup>5</sup> /15cm gomba rovar és lángmentesített méretezett szaruzat
10 cm	közte ásványi szálal hőszigetelés, hővezetési tényező max. $\lambda=0,035$ W/mK
3 <sup>8</sup> cm	7 <sup>5</sup> /10cm gomba rovar és lángmentesített távtartó szelemen sor
1 rtg.	közte ásványi szálal hőszigetelés, hővezetési tényező max. $\lambda=0,035$ W/mK
1 <sup>25</sup> cm	állítható kengyellel rögzített gk bordaprofil közte ásványi szálal hőszigetelés, hővezetési tényező max. $\lambda=0,035$ W/mK
0 <sup>2</sup> cm	lég- és párafekező poliétilén fólia, egymáshoz és szilikát szerkezetekhez ragasztósávval felületfolytonosítva $S_d$ -érték > 200m
-	1rtg. tűzgátló impregnált gk építőlemez burkolat
-	0 <sup>2</sup> cm glett réteg
-	festék réteg



10/14 15mm vtg. víz főzés és lúgálló rétegelt lemezből üzemben előre összeépített "I" szelvényű tartó PIR hab kiegészítő hőszigetelő betéttel, kiváltó 10/15 szelemenhez rögzítve

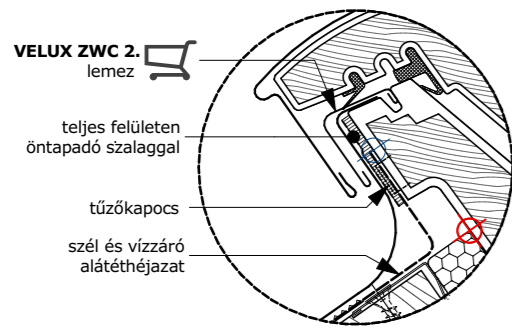
burkoló lemezt megfogó férc szalag

tömítő szivacs **VELUX EKZ** burkolókeret csomag része

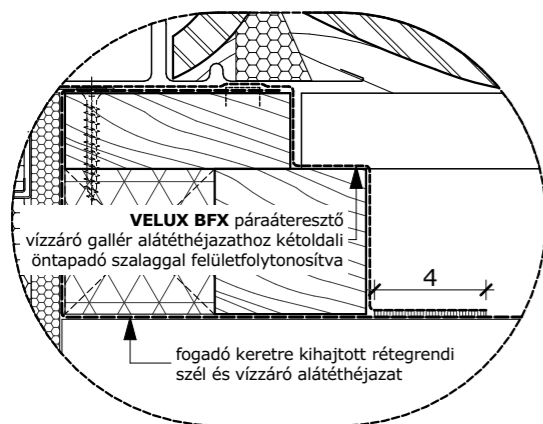
**VELUX EKZ** burkolókeret

szél és vízzáró alátéthéjazat szélének megfogása tűzőkapoccsal, vázzáró módon való lezárása teljes felületen öntapadó szalaggal

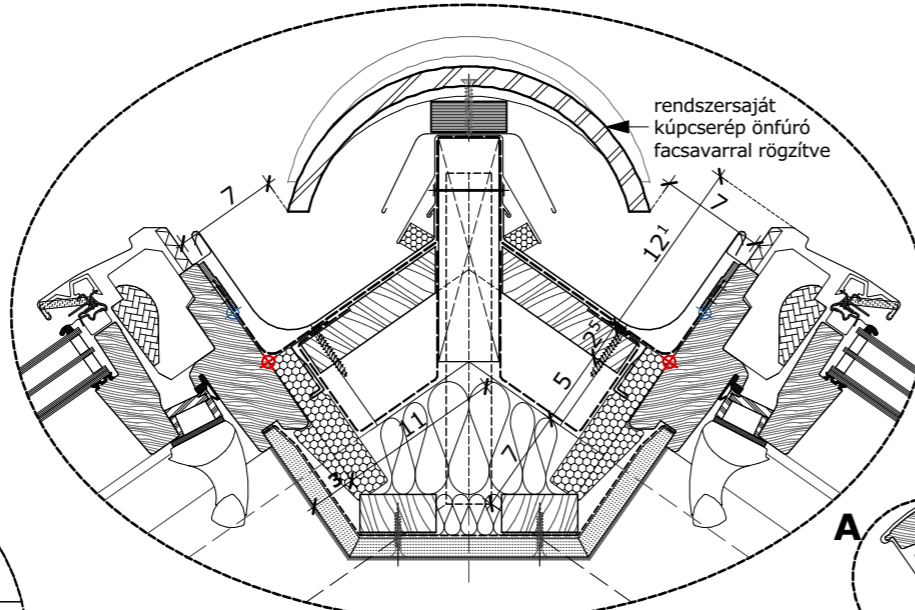
**A részlet**  
M 1:2,5



**C részlet**  
M 1:2,5



**kúpcserépes gerinclezárás**  
M 1:5



10/105cm 2<sup>5</sup>cm vtg. gomba, rovar és lángmentesített borovi deszkából üzemből előregyártott "L" keresztmetszetű tetősíklablakot fogadó keret

75/8cm gomba, rovar és lángmentesített deszka keretet fogadó facsomag

**VELUX EKZ** burkolókeret

75/8 PIR hab kiegészítő hőszigetelő sáv előre deszka fogadó keretbe beragasztva

**VELUX BBX 0000** párafekező fólia

gk burkolatot fogadó gk álmennyezeti bordaprofil

párafekező fólia átütése mentén elhelyezett szegtömítő szalag

10/14 15mm vtg. víz főzés és lúgálló rétegelt lemezből üzemből előre összeépített "I" szelvényű tartó PIR hab kiegészítő hőszigetelő betéttel, kiváltó 10/15 szelemenhez rögzítve

párafekező fólia egymáshoz és szilikát szerkezetekhez ragasztósávval felületfolytonosítva

10/15cm gomba, rovar és lángmentesített szarut kiváltó gerenda

bordaprofil megfogó állítható kengyel

5/10 gomba rovar és lángmentesített távtartó szelemen

gk burkolat aljátát fogadó 7<sup>5</sup>/5 gomba rovar és lángmentesített borovi stafni, felas lapolással távtartó szelemenhez és kiváltó gerendához rögzítve a lejtésirányú profil pozíciójában

2<sup>5</sup>/5cm víz-, főzés- és lúgálló rétegelt lemez gerinléc szarufához rögzített stafni párra rögzítve

burkolókerettel egyező színű porszórt alumínium kétvízoros gerinc lefedés **VELUX EKX** csomag része

5/5cm gomba-, rovar- és lángmentesített gerinlécet fogadó szarufához rögzített stafnipár

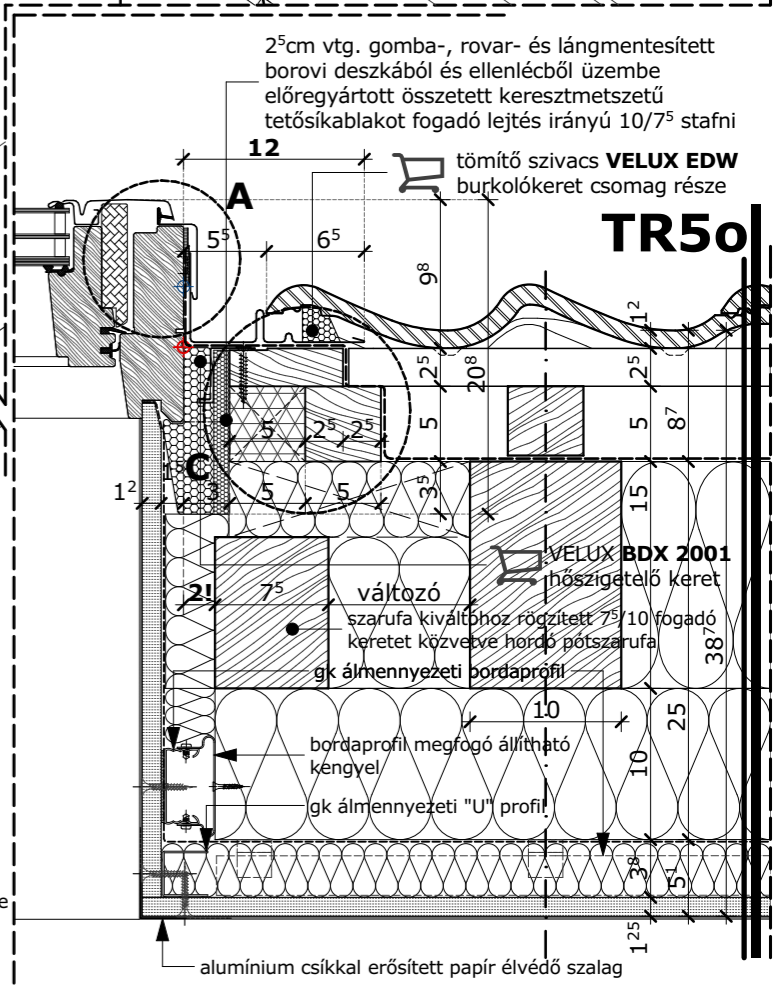
katalógus méret - 6cm

katalógus méret = (SZ) x (H)

2<sup>5</sup>cm vtg. gomba-, rovar- és lángmentesített borovi deszkából és ellenlécből üzemből előregyártott összetett keresztmetszetű tetősíklablakot fogadó lejtés irányú 10/7<sup>5</sup> stafni

tömítő szivacs **VELUX EDW** burkolókeret csomag része

**TR50**



**VELUX BDX 2001** hőszigetelő keret

változó szarufa kiváltóhoz rögzített 7<sup>5</sup>/10 fogadó keretet közvetve hordó pótszarufa

gk álmennyezeti bordaprofil

bordaprofil megfogó állítható kengyel

gk álmennyezeti "U" profil

alumínium csíkkal erősített papír élvédő szalag

**EKX 0088** kombi burkolókeret elemhez tartozó ablakok szélességi méretei gerincen történő csoportos beépítéshez. Méretek mm-ben vannak megadva.

<b>EKX 0088</b> <b>MÉRETKÓD</b>	<b>ABLAK SZÉLESSÉG</b>
CK00	<b>550</b>
FK00	<b>660</b>
MK00	<b>780</b>
PK00	<b>940</b>
SK00	<b>1140</b>
UK00	<b>1340</b>

## Tetőgerinc mentén történő beépítéshez termékinformációk:

Műszaki adatlap  
Beépítési útmutatók  
Teljesítmény nyilatkozat  
**VELUX CAD**

## GGL tetősíklablak csoportos beépítése tetőgerincen sajtolt cserép héjazatú ásványi szálal hőszigetelésű fa fedélszékben

<b>VELUX</b>	<b>VELUX Magyarország Kft.</b> H-1031 Budapest, Zsófia utca 1-3. www.velux.hu vevoszolgalat@velux.com	dátum 2021. 01. 21.	file név GGL_EKZ_FF_ÁSCS	lépték <b>M 1:2,5</b> <b>M 1:5</b>
--------------	--	------------------------	-----------------------------	--